

INTELIGENCIJA I KREATIVNOST JEDNOG NEURONA

INTELLIGENCE AND CREATIVITY OF A SINGLE NEURON

Predrag Valozić

Tehničko veleučilište u Zagrebu, profesor u mirovini

Sažetak

Analizirani su rezultati dizajna adaptivnog rekurzivnog sustava – generatora determiniranih signala s ugrađenim linearnim neuronom. Referentni dizajn je klasičan, izveden iz trigonometrijskih identiteta i z-transformacije. Drugačiji je postupak adaptivnog projektiranja generatora s linearnim neuronom. Linearni neuron temeljem danog predloška sinusnog, amplitudno moduliranog te trokutastog signala samostalno odredi težinske koeficijente linearnog filtra i generatora. Različiti polazni podaci nakon učenja neurona daju različita rješenja: težinske koeficijente i pripadajuće jednadžbe diferencija. Neka rješenja su stabilna, neka nisu, pa to valja provjeriti prije konačnog odabira. Zaključno, dokazana je komplementarnost klasičnog (inženjerskog) i „neuronskog“ (umjetničkog) pristupa dizajniranju sustava. Rješenja koja daje linearni neuron možemo ocijeniti kreativnim i inteligentnim. Generator s linearnim neuronom jednostavni je primjer elementarne kreativne neuronske mreže.

Ključne riječi: *adaptivni rekurzivni sustav, linearni neuron, sinusni generator, računalna kreativnost*

Abstract

The design results of the adaptive recursive system - the determinate signal generator with embedded linear neurons - were analyzed. The reference design is classic, derived from trigonometric identities and z-transformations. Quite different process is adaptive design of a generator with linear neuron. The linear neuron based on the given template of the sinusoidal, amplitude modulated and triangular signal independently determines the weight coefficients of linear filter and generator.

For different initial data after learning, neuron provides different solutions: weight coefficients and corresponding difference equation. Some solutions are stable, some are not, so check it out before the final selection.

In conclusion, the complementarity between classical (engineering) and "neural" (artistic) approaches to designing the system has been demonstrated. Solutions that give a linear neuron can be evaluated as creative and intelligent. The linear neuron generator is a simple example of an elementary creative neural network.

Keywords: *Adaptive recursive system, linear neuron, sine-wave generator, computational creativity*

1. Uvod

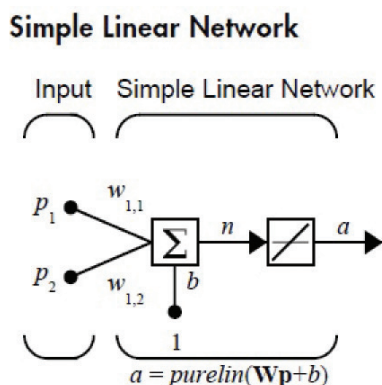
1. Introduction

Postoji li biće s mozgom od jednog neurona? Biće koje komunicira, pamti, uči, rješava probleme i daje intrigantna, provokativna rješenja. Dakle, kreativno i inteligentno biće.

U biološkom svijetu vjerojatno ne. Možda ipak da – bakterija? Virus, bakterije i drugi živi organizmi pokazuju kreativnost rješavajući kolektivno problem preživljavanja [1]. Ali to je tema za neke druge struke, znanosti i časopise. U matematičko – računalno – elektroničkom okolišu takvo biće postoji. I nastaje, rađa se, raste i razvija se, djeluje i nestaje. Može i oboljeti, privremeno ili s fatalnim ishodom. Živi. To biće je *linearni neuron Slika 1, [2]*.

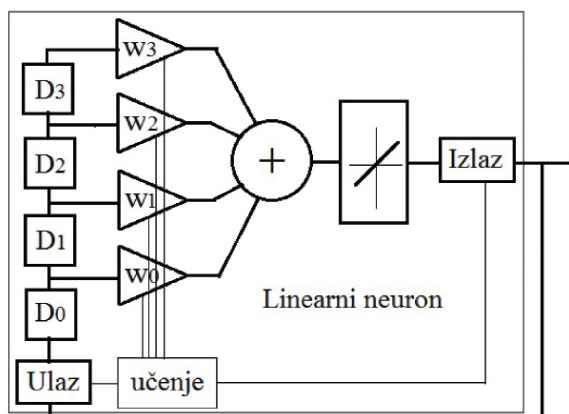
Linearni neuron s okolnim svijetom povezuju ulazi p_i i izlaz a , a kako je u opisanom slučaju sam, jedina mogućnost povezivanja je samoga sa sobom: izlaz s jednim od ulaza (Slika 2). Na ulazu se nalazi linija za kašnjenje, niz kaskadno povezanih memorijskih elemenata D_i .

To je „sjećanje“ neurona. Izlaz svakog memorijskog elementa D_i s određenim, promjenljivim težinskim udjelom w_i sudjeluje u stanju izlaza neurona. Za razliku od biološkog imenjaka, linearni neuron ima kontinuirane vrijednosti stanja na izlazu.



Slika 1 Jednostavna linearna mreža, linearni neuron [2]

Figure 1 Simple linear network, linear neuron [2]



Slika 2 Adaptivni rekurzivni generator sinusnog signala s ugrađenim linearnim neuronom

Figure 2 Adaptive, recursive sine-wave generator with linear neuron embedded

2. Dizajn generatora sinusnog signala, inženjerski pristup

2. Design of a sinewave signal generator, engineering approach

Cilj je projektirati digitalni generator sinusnog signala prema (Slika 2), s dva perioda u 50 uzoraka.

Formula za analogni, sinusni val kontinuiranog vremena je:

$$s(t) = S \cdot \sin(\omega \cdot t) \quad (1)$$

Za diskretnu sinusnu sekvencu s_n formula je:

$$s_n = S \cdot \sin(n \cdot \Omega) \quad (2)$$

$\Omega = 2 \cdot \pi \cdot f / f_s$ [rad] diskretni je korak promjene argumenta (kuta) sinusne funkcije.

Primjenom elementarnih trigonometrijskih jednakosti za sinus zbroja i razlike kutova, dobije se:

$$\sin(n \cdot \Omega) = 2 \cdot \cos(\Omega) \cdot \sin((n-1) \cdot \Omega) - \sin((n-2) \cdot \Omega) \quad (3)$$

Harmonijska sekvenca beskonačno (IIR) se generira množenjem prethodne (rekurzivni algoritam) vrijednosti $\sin((n-1) \cdot \Omega)$ s konstantom $2 \cdot \cos(\Omega)$ i oduzimanjem pret-prethodne vrijednosti $\sin((n-2) \cdot \Omega)$. Ako su početne dvije vrijednosti sinusne funkcije, tada će i generirani signal biti sinusni. Ako su, pak, kosinusne, generirani signal bit će kosinusni. Općenito, bilo koje početne faze.

Z-transformaciju sinusne sekvence moguće je pronaći u tablicama z-transformacija:

$$Z\{\sin(a \cdot n)\} = \frac{\sin(a) \cdot z}{z^2 - 2 \cdot \cos(a) \cdot z + 1}$$

Dijeljenjem brojnika i nazivnika sa z^2 te određivanjem inverzne transformacije, te ako je $a = \Omega$, dobije se:

$$y_n = 2 \cdot \cos(\Omega) \cdot y_{n-1} - y_{n-2} + \sin(\Omega) \cdot x_{n-1} \quad (4)$$

Ulaz u generator je Kronecker-delta sekvenca te je nerekurzivni dio formule (4) važan samo na početku rada generatora. Od trećeg uzorka dalje (4) je moguće reducirati na:

$$y_n = 2 \cdot \cos(\Omega) \cdot y_{n-1} - y_{n-2} \quad (5)$$

Usporedbom (3) i (5) moguće je zaključiti kako trigonometrijska procedura i procedura temeljem z-transformacije daju isti algoritam rekurzivnog generatora sinusnog signala.

Za frekvenciju signala $f_s = 2/50 = 0,04$ parametar $2 \cdot \cos(\Omega) = 1,937166322$.

Digitalna linija kašnjenja (memorija) veličine je dva uzorka. Amplitudu, frekvenciju i početnu fazu generiranog signala određuju početne vrijednosti u memoriji i vrijednost parametra $2 \cdot \cos(\Omega)$.

2.1. Dizajn primjenom linearnog neurona

2.1. Design using a linear neuron

Linearni neuron je *newlind* (Linear System Design) funkcija MATLAB-a [2].

Ako je linearni neuron definiran s više memorijska elementa u liniji kašnjenja, rezultat težinskih koeficijenata su samo dva različita od nule. Skrati li se linija kašnjenja na dva, sukladno (3) i (5), nakon „izučavanja“ predložka – sinusne sekvence, dobiju se težinski koeficijenti linearnog neurona:

$$w_2 = -1.0000000000000000$$

$$w_1 = 1.937166322257263$$

Linearni neuron daje rješenje koje je posve jednako onome iz teorije diskretnih sustava ili elementarne trigonometrije: nova izlazna vrijednost nastaje množenjem aktualne vrijednosti s dvostrukim kosinusom inkrementa kuta 1.937... umanjeno za prethodnu vrijednost. Jednako do 15-te decimale!

Zna li linearni neuron matematiku i teoriju digitalnih signala?

Ne, samo je „shvatio“ kako oponašati zadani predložak. Možemo li mi to tako učiniti?

Slušajući ton; glazbenici mogu!

Težinski koeficijenti određeni su tijekom „učenja“ linearnog neurona. Slučajne početne vrijednosti koeficijenata povećavaju se ili smanjuju dok se srednje kvadratno odstupanje izlaznih vrijednosti neurona ne približi dovoljno blizu referentnoj vrijednosti. To je popularni LMS ili Widrow-Hoff algoritam učenja [2].

Prostor s dva elementa u memoriji neurona je minimalan, skučen, tek dovoljan za elementarnu funkcionalnost projekta: ispravan rad generatora. Strogi inženjerski dizajn; nema prostora za „umjetničke slobode“ i kreativnost.

3. Kreativnost

3. Creativity

Kreativnost ljudi je višestoljetna tema, tisućljetna, otkad postoji filozofija. Ili, barem od Shakespearea [3]. Računalna kreativnost opisuje se i željno očekuje još od vremena prvih elektroničkih računala [1].

Možda se još tko sjeća naziva „Elektronički mozak“? O kreativnosti neuronskih mreža podijeljena su mišljenja: ima afirmativnih i optimističnih [4] ali i rezerviranih i kritičnih [5]. Dopustimo malo slobode neuronu; neka su u memoriji četiri elementa. Sjećanje na prethodna četiri koraka. Linearni neuron sada ima prostora za ponuditi različite odgovore.

Ako je referentna sekvenca s nulom početnom vrijednošću („čisti sinus“), linearni neuron daje zanimljivo rješenje: dva su težinska koeficijenta različita od nule (drugi i četvrti):

$$w_4 = -1.0000000000000000$$

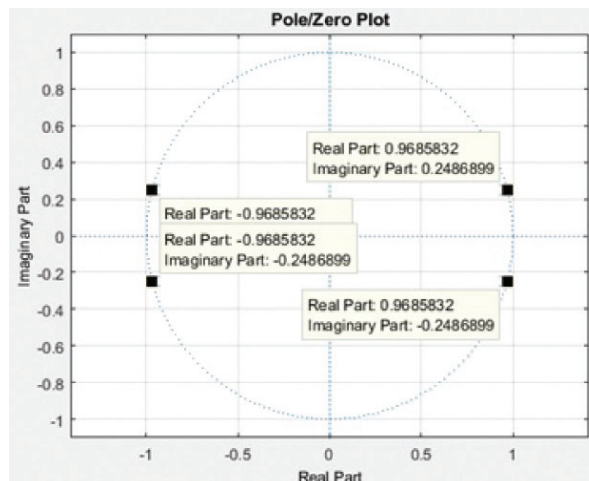
$$w_3 = 0$$

$$w_2 = 1.752613360087728$$

$$w_1 = 0$$

Nastali algoritam može generirati signale dvaju različitih frekvencija, s 2 perioda u 50 uzoraka ili 23 perioda Slika 3. Ovisno koja su početna četiri uzorka u memoriji.

Polovi prijenosne funkcije generatora prikazani su na Slika 3. Polovi su zrealno simetrični u odnosu na apscisu (konjugirano kompleksni) i na ordinatu – frekvencije simetrične u odnosu na četvrtinu frekvencije sempliranja. Prvi uvjet kreativnosti [1]: Novost u praksi diskretnih sustava!



Slika 3 Polovi prijenosne funkcije za linearni neuron s četiri elementa u liniji kašnjenja

Figure 3 Poles of the transfer function for the linear neuron with four elements in the delay line

Znatno je intrigantnije rješenje s pet ili tri elemenata u liniji kašnjenja. Generirana sinusna sekvenca je jedinstvena ali, detaljnija analiza pokazuje kako prijenosna funkcija sustava u z-domeni ima pol izvan jedinične kružnice!

Minimalno poznavanje teorije diskretnih sustava pokrenulo bi alarm. Takav sustav mora biti nestabilan s izlazom koji raste do maksimalno moguće vrijednosti, numeričke ili naponske. Titraji su stabilne amplitude samo privremeno, nekoliko desetaka ili stotinjak koraka, pa kraj. Kao svemu u životu. Ili, životu samom. Moglo bi se reći kako sustav nije stabilan jer oscilira. Kontra argument je: Oscilira, ali stabilno oscilira. Dakle, odgovor nije jednoznačan te između stabilno i nestabilno postoji neizmjerljivo uski prostor za nešto treće. Za liniju kašnjenja s tri ili pet elemenata taj je prostor neizmjerljivo uzak jer i najmanja promjena u početnim vrijednostima ili sama konačnost decimalnih brojeva, odvedu sustav u nestabilno stanje s eksponencijalnim rastom izlaznih vrijednosti. Sustav se je smjestio na pravac, geometrijski objekt bez širine. Nema razumijevanja za odstupanja.

Promijenimo li predložak iz kojeg neuron uči, možemo dobiti drugačije rješenje. Stabilno, možda; valja provjeriti.

3.1. Nestacionarni sinusni signali

3.1. *Nonstationary sinewaves*

Formula za sinusni val s eksponencijalno padajućom amplitudom je:

$$s(t) = S \cdot e^{-a \cdot t} \cdot \sin(\omega \cdot t) \quad (6)$$

Za diskretnu sinusnu sekvencu formula je:

$$s_n = S \cdot e^{-a \cdot n} \cdot \sin(n \cdot \Omega) \quad (7)$$

Parametar a u (7) određuje brzinu opadanja amplitude.

Z-transformaciju sinusne sekvence moguće je pronaći u tablicama z-transformacija:

$$Z\{e^{-a \cdot n} \cdot \sin(\Omega \cdot n)\} = \frac{e^{-a} \cdot \sin(\Omega) \cdot z}{z^2 - 2 \cdot e^{-a} \cdot \cos(\Omega) \cdot z + e^{-2a}} \quad (8)$$

Preslagivanjem formule inverzne transformacije dobije se formula za algoritam generatora:

$$y_n = 2 \cdot e^{-a} \cdot \cos(\Omega) \cdot y_{n-1} - e^{-2a} \cdot y_{n-2} + e^{-a} \cdot \sin(\Omega) \cdot x_{n-1} \quad (9)$$

Ako bi postojao ulaz u generator to bi bila Kronecker-delta sekvenca pa je nerekurzivni dio (9) važan samo na početku rada generatora.

Od trećeg uzorka dalje (9) je moguće reducirati na:

$$y_n = 2 \cdot e^{-a} \cdot \cos(\Omega) \cdot y_{n-1} - e^{-2a} \cdot y_{n-2} \quad (10)$$

Ako je:

$$F = 2/50$$

$$\Omega = 0,2513 \text{ [rad]}$$

$$\cos(\Omega) = 0,9686$$

$$a = 0,3/50 = 0,006$$

$$2 \cdot e^{-a} \cdot \cos(\Omega) = 1,9255781$$

$$e^{-2a} = 0,988071713$$

Iz (10) dobijemo konačnu formulu rekurzivnog sinusnog generatora:

$$s_n = 1,9255781 \cdot s_{n-1} - 0,9881 \cdot s_{n-2} \quad (11)$$

Za stacionarni sinusni signal stalne amplitude ($a=0$) bilo je (5):

$$s_n = 1,9372 \cdot s_{n-1} - s_{n-2} \quad (5a)$$

Mala razlika u koeficijentu uz prvi član (11) u usporedbi s (5a) posljedica je ciljanog pada amplitude $a=0,006$. Zanimljivo je, početna amplituda signala sadržana je u početne dvije vrijednosti sekvence s_{n-1} i s_{n-2} , a promjena amplitude u algoritmu – koeficijentu jednadžbe diferencija (11). Linearni neuron nakon „proučavanja“ referentne sekvence daje težinske koeficijente:

$$w_2 = -0.988071712861930$$

$$w_1 = 1.925578123684013$$

Jednako kao u (11)!

3.2. Amplitudna modulacija

3.2. *Amplitude modulation*

Klasični amplitudno modulirani (AM) signal u kontinuiranom vremenu (analogni) je:

$$s_{AM}(t) = S \cdot (1 + m \cdot s_m(t)) \cdot \sin(\omega_c \cdot t) \quad (12)$$

S je amplituda nedomuliranog sinusnog vala – nosača $\sin(\omega_c \cdot t)$.

m je indeks ili dubina modulacije, iskazuje relativnu promjenu trenutačne amplitude signala u odnosu na nedomulirani val i po vrijednosti je od 0 do 1 tj. 100%.

$s_m(t)$ je normirani modulacijski signal vrijednosti u rasponu od -1 do 1.

Ako je modulacijski signal sinusni, tada je (12):

$$s_{AM}(t) = S \cdot (1 + m \cdot \sin(\omega_m \cdot t)) \cdot \sin(\omega_c \cdot t) \quad (13)$$

Množenjem u (13) i primjenom trigonometrijskog identiteta za umnožak sinusa, dobije se:

$$s_{AM}(t) = S \cdot \sin(\omega_c \cdot t) + S \cdot \frac{m}{2} \cdot \cos((\omega_c - \omega_m) \cdot t) - S \cdot \frac{m}{2} \cdot \cos((\omega_c + \omega_m) \cdot t) \quad (14)$$

U (14) vidljive su tri sastavnice AM signala različitih frekvencija i amplituda:

Nosač:

$$S \cdot \sin(\omega_c \cdot t) \quad (15a)$$

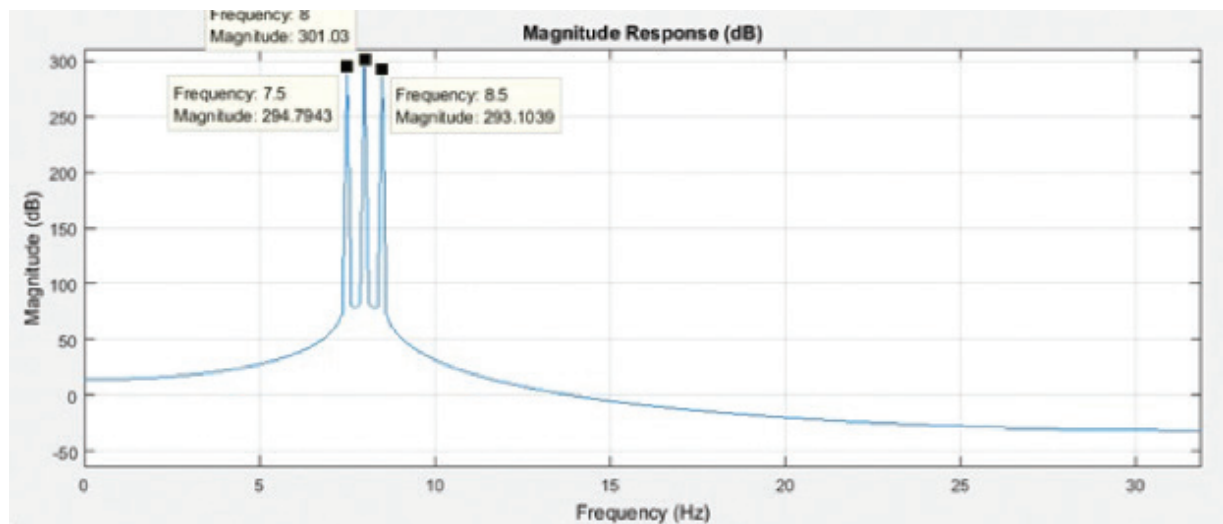
Donja bočna komponenta:

$$S \cdot \frac{m}{2} \cdot \cos((\omega_c - \omega_m) \cdot t) \quad (15b)$$

Gornja bočna komponenta:

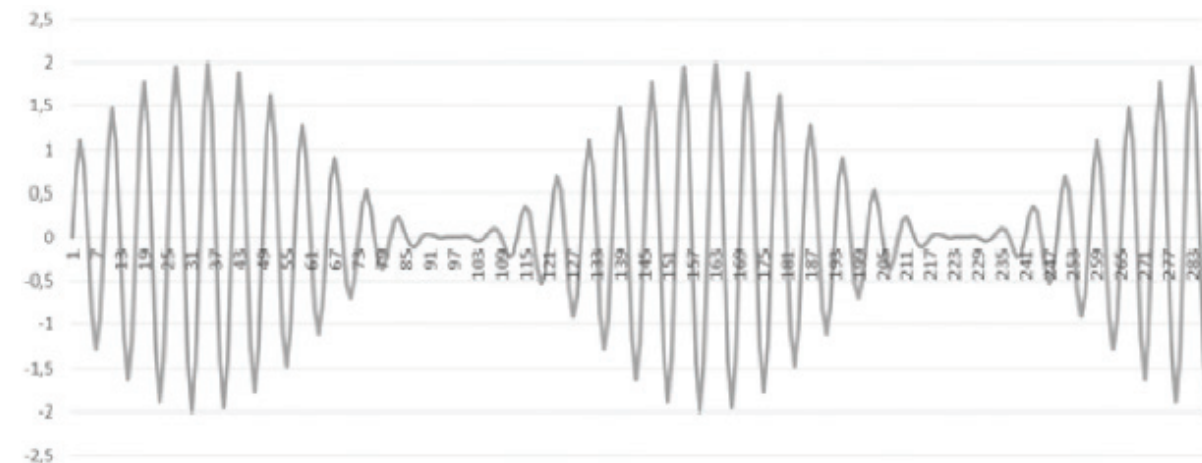
$$S \cdot \frac{m}{2} \cdot \cos((\omega_c + \omega_m) \cdot t) \quad (15c)$$

AM signal sadrži tri diskretne frekvencijske komponente što znači da su u prijenosnoj funkciji tri para polova pa je prvi odabir $N_delay = 6$.



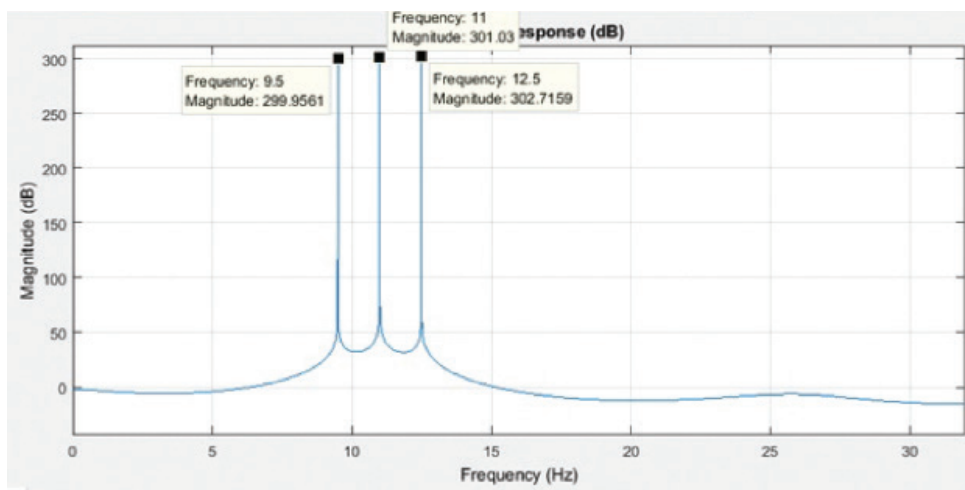
Slika 4 Frekvencijske komponente AM signala i frekvencije polova prijenosne funkcije

Figure 4 AM signal frequency components and transfer function



Slika 5 AM signal generiran u MS Excelu primjenom (16)

Figure 5 AM signal generated in MS Excel spreadsheet using Eq. (16)



Slika 6 Spektar signala nepoznatog AM generatora

Figure 6 Spectrum of an unknown AM generator

Frekvencija nosača je $8/64$, modulacijska frekvencija je $0,5/64$. Nakon učenja, dobiju se težinski koeficijenti i jednažba diferencija:

$$s_{AMn} = 4,239 \cdot s_{n-1} - 8,985 \cdot s_{n-2} + 11,293 \cdot s_{n-3} - 8,985 \cdot s_{n-4} + 4,239 \cdot s_{n-5} - s_{n-6} \quad (16)$$

Frekvencije polova odgovaraju frekvencijama gornje i donje bočne komponente te nosača (Slika 4).

Odabirom dulje linije kašnjenja linearnog neurona dobije se više pari polova ali dominantne frekvencije ukazuju na spektar AM signala i bez prethodnog poznavanja frekvencije nosača i modulacijske frekvencije.

Na Slika 6 lako je prepoznati frekvenciju nosača $11/64$ te modulacijsku frekvenciju $1,5/64$. Dakle, linearni neuron može poslužiti za analizu sustava, konkretno modulatora amplitude sinusnog nosećeg signala.

Linearni neuron može više od pukog oponašanja signala – predložka. Izračunati težinski koeficijenti sadrže spektralnu sliku signala – predložka. Samo, poruku treba dekodirati.

4. Inteligencija, nesinusni signal

4. Intelligence, the non-sinusoidal signal

Tijekom učenja na ulaz neurona dovodi se referentna sekvenca numeričkih vrijednosti procesa kojega linearni neuron treba oponašati. Neka je to numerička sekvenca trokutastog signala:

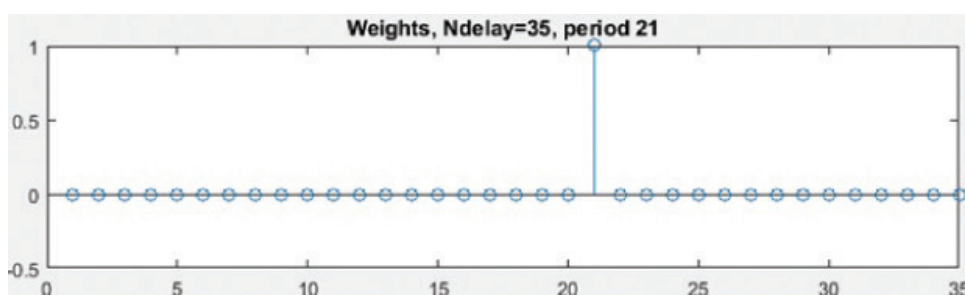
0 1 2 3 4 5 4 3 2 1 0 -1 -2 -3 -4 -5 -4 -3 -2 -1 0 0 1
2 3 4 5 4 3 2 1 0 -1 -2 -3 -4 -5 -4 -3 -2 -1 0 0 1 2 3
4 5 3 2 1 0 -1 ...

Sve i da nije podcrtano, u slijedu brojeva zapazili bi jednu nulu viška nakon vrijednosti -1. Dakle, sekvenca ne odgovara pravilnom trokutastom signalu. Tek za jedan uzorak nulte vrijednosti, ali nije pravi trokut.

Period sekvence je 21.

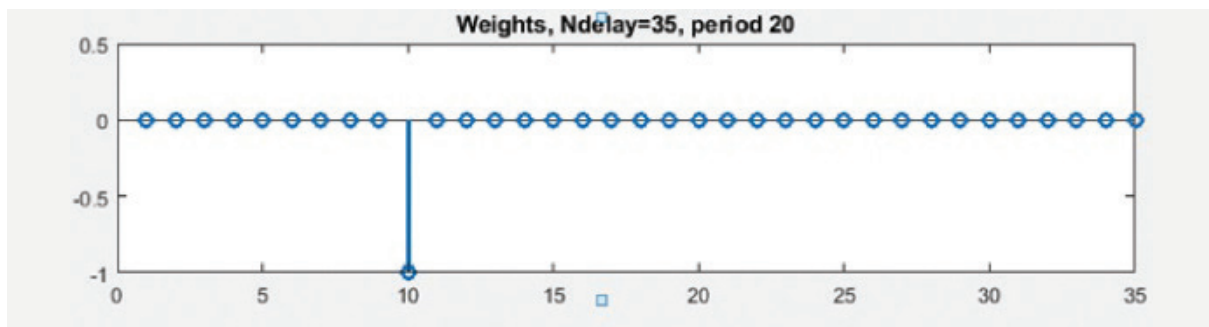
Kako reagira linearni neuron nakon što izuči zadani predložak?

Ovisno o definiciji neurona. Dopustimo li pamćenje kraće od perioda signala, dobivamo algoritam koji generira periodični signal složen iz više harmonika te s padajućom amplitudom Slika 9. U „stisnutom“ prostoru memorije i ne može bolje.



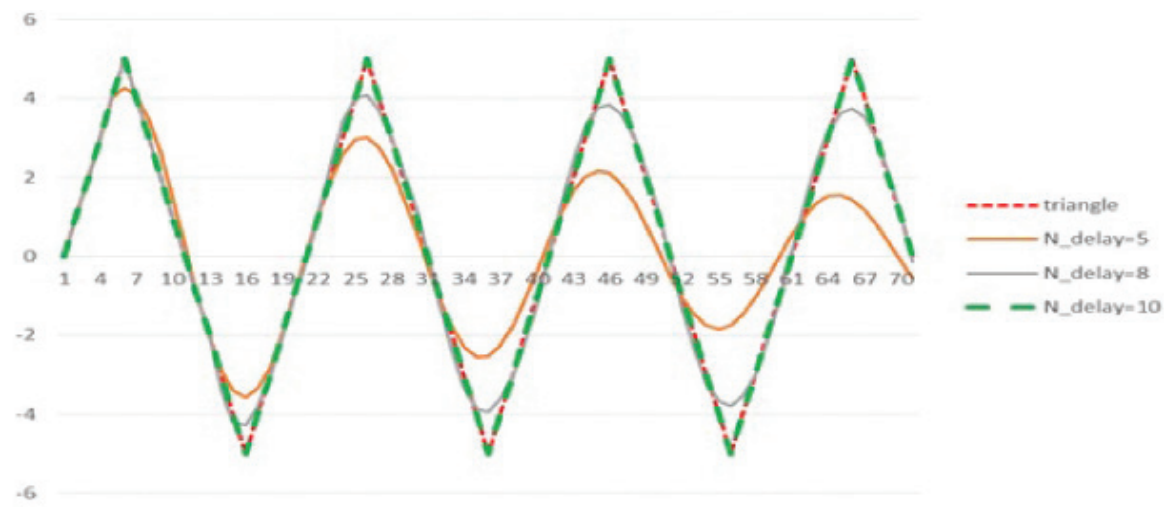
Slika 7 Težinski koeficijenti, referentni signal neispravan trokut

Figure 7 Weights for a non-ideal triangle signal



Slika 8 Težinski koeficijenti, referentni signal ispravan trokut

Figure 8 Weights for an ideal triangle signal



Slika 9 Valni oblici: referentni trokut – triangle, te generirani signali za „sjećanje“ neurona 5, 8 i 10 uzoraka

Figure 9 Waveforms: reference triangle and generated signal with the delay line of length 5, 8 and 10

Ako povećamo pamćenje na više od duljine perioda sekvence – predložka, tada nam neuron prepozna periodičnost sekvence i odgovara u skladu s definicijom perioda:

„Prepiši uzorak koji je bio prije onoliko uzoraka koliki je period!“ (Slika 7).

Nakon korekcije referentne sekvence, maknute su podcrtane nule, trokut je pravilan i period sekvence je 20, odgovor neurona bitno je drugačiji. Inteligentniji: „Prepiši uzorak koji je bio prije onoliko uzoraka kolika je polovina perioda. Sa suprotnim predznakom!“ (Slika 8).

Nultim vrijednostima težinskih koeficijenata neuron ukaže na moguće vlastito sklopovsko pojednostavljenje: kraće linije kašnjenja i izostavljanje veza linije kašnjenja na ulaz neurona. Ako je realizacija softverska, kraće su petlje i manje je množenja. Dakle, brža je izvedba programskog koda. Kreativno i inteligentno!

5. Zaključak

5. Conclusion

Linearni neuron je inteligentno biće koje oživi u trenutku kad kliknemo „Run“ ikonicu MATLAB skripte pa nam u svom milisekundnom životu ponudi rješenje zadanog problema.

Nakon akcije hibernira. Do slijedećeg klika.

Na nama je, provjeriti sviđa li nam se ponuđeno rješenje. Kao što je i s ljudima – kreativcima u životu. Ponude javnosti ono što su smislili i izradili. A na javnosti (publici) je da ponuđeni likovni, glazbeni, književni, arhitektonski ... uradak ocijeni i prihvati; odmah ili naknadno, na kraći ili dulji rok.

Mi, pak, sa po šest milijardi neurona u glavi, promislimo malo o onome što nam samo jedan neuron daje. Naziremo li vlastiti odgovor na pitanje: Što je kreativnost [3]?

6. REFERENCE**6. REFERENCES**

- [1] Włodzisław Duch: Computational Creativity, Department of Informatics, Nicolaus Copernicus University, Poland; wduch@is.umk.pl
- [2] Howard Demuth, Mark Beale: Neural Network Toolbox, MATLAB, The MathWorks
- [3] Mark A. Runco and Garrett J. Jaeger: The Standard Definition of Creativity, Torrance Creativity Center, University of Georgia, Athens.
- [4] Urszula Markowska-Kaczmar, Katarzyna Czeczot: Creativity of Neural Networks, International Conference on Artificial Intelligence and Soft Computing ICAISC 2006: Artificial Intelligence and Soft Computing – ICAISC 2006 pp 86-93
- [5] Arthur Juliani: Are Neural Networks Truly Creative? <https://medium.com/@awjuliani/are-neural-networks-truly-creative-e713ac963f05>, Pristup 27.8.2018.

AUTOR · AUTHOR

Predrag Valozić - nepromjenjena biografija nalazi se u časopisu Polytechnic & Design Vol. 3, No. 1, 2015.

Korespodencija

valozic@tvz.hr